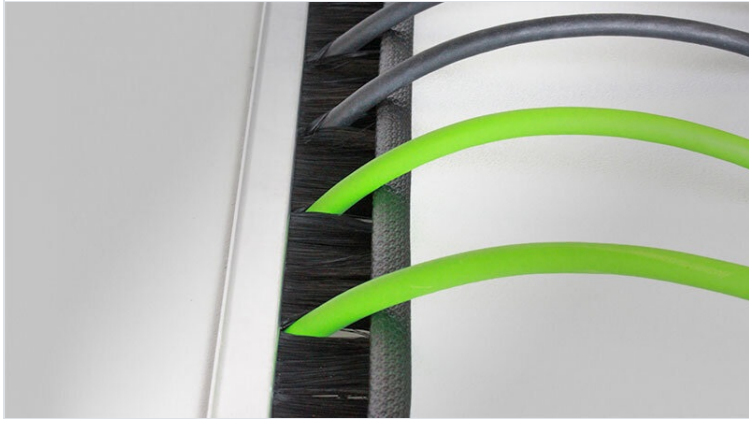


KDR-BES-U | Brosses passe-câbles

universelles ou pour fonds d'armoires Rittal, nVent Hoffman, ELDON, Häwa, Schneider Electric & ETA



RoHS
compliant

REACH
COMPLIANCE

Made in
Germany

Passe-câbles à brosses dédiées pour toutes les ouvertures des fonds d'armoires standards, informatiques ou de fabrications spéciales ainsi que sur les batis de machines.

Par le biais de notre innovant profilé de serrage, vous pouvez placer les brosses de passage même sur des tôles pliées à 90°. Les brosses peuvent être retirées à tout moment du profilé pour être montées sur n'importe quelle version de montage.

Le système de passage est adaptable sur presque toutes les tôles de fond des différents fabricants d'armoires. Les plaques de planchers d'armoires originales ne doivent pas être remplacées, elles serviront pour le montage de notre système de passage de câbles à brosse, le KDR-BES-U.

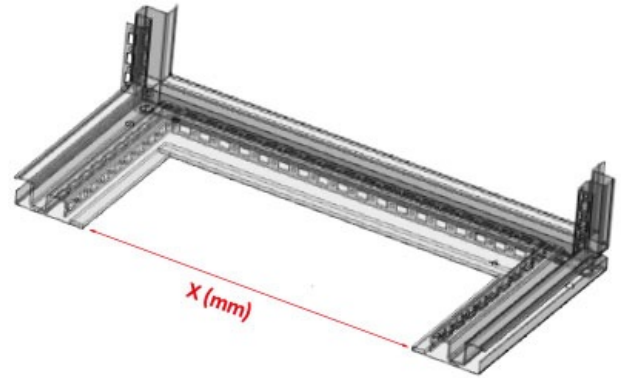
4 modèles différents sont disponibles:

N° 58210.xxxx - pour épais. de paroi 1,5 - 2 mm, hauteur de la brosse 35 mm

N° 58215.xxxx - pour épais. de paroi 1,5 - 2 mm, hauteur de la brosse 50 mm

N° 58225.xxxx - pour épais. de paroi 2,5 - 3 mm, hauteur de la brosse 35 mm

N° 58230.xxxx - pour épais. de paroi 2,5 - 3 mm, hauteur de la brosse 50 mm



Les brosses passe-câbles KDR-BES-U disponibles sur mesure:

X (mm) = longueur de l'ouverture

Exemple de numéro de commande:

X = 999mm --> N° de Cde 58210.0999

Spécifications

Matière	Aluminium Brosses: Polyamide
Température	-20 C° à 90 C°
Propriétés	sans silicone, sans halogènes

Avantages

- Montage rapide sans outils
- Utilisation des tôles originales du fabricant d'armoire
- 3 variantes de montage possible
- Variantes de montage peuvent être modifiées à tout moment par l'utilisateur
- Presque n'importe quelle longueur peut être commandée jusqu'à maximum 1500 mm

Types et tailles de produits

KDR-BES-U-xxxx (1.5-2-35 mm)



N° de cde **58210.xxxx**
EAN
Unité **1**
d'emballage
Hauteur de **35 mm**
brosse
Pour épais. **1,5 mm**
min. de paroi
Pour épais. **2 mm**
max. de paroi

KDR-BES-U-xxxx (1.5-2-50 mm)



N° de cde **58215.xxxx**
EAN
Unité **1**
d'emballage
Hauteur de **50 mm**
brosse
Pour épais. **1,5 mm**
min. de paroi
Pour épais. **2 mm**
max. de paroi

KDR-BES-U-xxxx (2.5-3-35 mm)

N° de cde **58225.xxxx**
EAN
Unité **1**
d'emballage
Hauteur de **35 mm**
brosse
Pour épais. **2,5 mm**
min. de paroi
Pour épais. **3 mm**
max. de paroi



KDR-BES-U-xxxx (2.5-3-50 mm)

N° de cde **58230.xxxx**
EAN
Unité **1**
d'emballage
Hauteur de **50 mm**
brosse
Pour épais. **2,5 mm**
min. de paroi
Pour épais. **3 mm**
max. de paroi



KDR-BES-U-VX25-600 (35 mm)



N° de cde **58225.0452** Taille de **452 mm**
EAN **4251269320** l'ouverture en
385 bas de
Unité **1** l'armoire
d'emballage Hauteur de **35 mm**
Largeur **16 mm** brosse
Convient pour **Rittal VX25**
armoire
Longueur **452 mm**
Pour largeur **600 mm**
d'armoire

KDR-BES-U-VX25-600 (50mm)



N° de cde **58230.0452** Taille de **452 mm**
EAN **4251269320** l'ouverture en
996 bas de
Unité **1** l'armoire
d'emballage Hauteur de **50 mm**
Largeur **16 mm** brosse
Convient pour **Rittal VX25**
armoire
Longueur **452 mm**
Pour largeur **600 mm**
d'armoire

KDRS-BES-U-VX25-600 (50mm)

N° de cde	58030	Taille de	452 mm
EAN	4251269328	l'ouverture en	
	909	bas de	
Unité	1	l'armoire	
d'emballage		Hauteur de	50 mm
Largeur	16 mm	brosse	
Convient pour	Rittal VX25		
armoire			
Longueur	488 mm		
Pour largeur	600 mm		
d'armoire			



KDR-BES-U-VX25-800 (35 mm)

N° de cde	58225.0652	Taille de	652 mm
EAN	4251269320	l'ouverture en	
	392	bas de	
Unité	1	l'armoire	
d'emballage		Hauteur de	35 mm
Largeur	16 mm	brosse	
Convient pour	Rittal VX25		
armoire			
Longueur	652 mm		
Pour largeur	800 mm		
d'armoire			



KDRS-BES-U-VX25-800 (50mm)



N° de cde	58031	Taille de	652 mm
EAN	4251269328	l'ouverture en	
	916	bas de	
Unité	1	l'armoire	
d'emballage		Hauteur de	50 mm
Largeur	16 mm	brosse	
Convient pour	Rittal VX25		
armoire			
Longueur	688 mm		
Pour largeur	800 mm		
d'armoire			

KDR-BES-U-VX25-800 (50mm)



N° de cde	58230.0652	Taille de	652 mm
EAN	4251269321	l'ouverture en	
	016	bas de	
Unité	1	l'armoire	
d'emballage		Hauteur de	50 mm
Largeur	16 mm	brosse	
Convient pour	Rittal VX25		
armoire			
Longueur	652 mm		
Pour largeur	800 mm		
d'armoire			

KDR-BES-U-VX25-1000 (35 mm)

N° de cde	58225.0402	Taille de	402 mm
EAN	4251269320	l'ouverture en	
	408	bas de	
Unité	1	l'armoire	
d'emballage		Armoire 2	oui
Largeur	16 mm	portes	
Convient pour	Rittal VX25	Hauteur de	35 mm
armoire		brosse	
Longueur	402 mm		
Pour largeur	1.000 mm		
d'armoire			

**KDR-BES-U-VX25-1000 (50mm)**

N° de cde	58230.0402	Taille de	402 mm
EAN	4251269320	l'ouverture en	
	989	bas de	
Unité	1	l'armoire	
d'emballage		Armoire 2	oui
Largeur	16 mm	portes	
Convient pour	Rittal VX25	Hauteur de	50 mm
armoire		brosse	
Longueur	402 mm		
Pour largeur	1.000 mm		
d'armoire			



KDRS-BES-U-VX25-1000 (50mm)

N° de cde	58032	Taille de	402 mm
EAN	4251269328	l'ouverture en	
	923	bas de	
Unité	1	l'armoire	
d'emballage		Armoire 2	oui
Largeur	16 mm	portes	
Convient pour	Rittal VX25	Hauteur de	50 mm
armoire		brosse	
Longueur	438 mm		
Pour largeur	1.000 mm		
d'armoire			

KDR-BES-U-VX25-1200 (35 mm)

N° de cde	58225.0502	Taille de	502 mm
EAN	4251269320	l'ouverture en	
	415	bas de	
Unité	1	l'armoire	
d'emballage		Armoire 2	oui
Largeur	16 mm	portes	
Convient pour	Rittal VX25	Hauteur de	35 mm
armoire		brosse	
Longueur	502 mm		
Pour largeur	1.200 mm		
d'armoire			

KDR-BES-U-VX25-1200 (50mm)

N° de cde	58230.0502	Taille de	502 mm
EAN	4251269321009	l'ouverture en bas de l'armoire	
Unité d'emballage	1	Armoire 2 portes	oui
Largeur	16 mm	Hauteur de brosse	50 mm
Convient pour armoire	Rittal VX25		
Longueur	502 mm		
Pour largeur d'armoire	1.200 mm		

**KDRS-BES-U-VX25-1200 (50mm)**

N° de cde	58033	Taille de	502 mm
EAN	4251269328930	l'ouverture en bas de l'armoire	
Unité d'emballage	1	Armoire 2 portes	oui
Largeur	16 mm	Hauteur de brosse	50 mm
Convient pour armoire	Rittal VX25		
Longueur	538 mm		
Pour largeur d'armoire	1.200 mm		



KDR-BES-U-TS8-600-0435



N° de cde	58210.0435	Pour largeur	600 mm
EAN	4251269316	d'armoire	
	524	Taille de	435 mm
Unité	1	l'ouverture en	
d'emballage		bas de	
Largeur	16 mm	l'armoire	
Hauteur de	35 mm		
brosse			
Convient pour	Rittal TS 8		
armoire			
Longueur	435 mm		

KDR-BES-U-TS8-800



N° de cde	58210.0635	Pour largeur	800 mm
EAN	4251269316	d'armoire	
	548	Taille de	635 mm
Unité	1	l'ouverture en	
d'emballage		bas de	
Largeur	16 mm	l'armoire	
Hauteur de	35 mm		
brosse			
Convient pour	Rittal TS 8		
armoire			
Longueur	635 mm		

KDR-BES-U-TS8-1000

N° de cde	58210.0397	Pour largeur	1.000 mm
EAN	4251269316	d'armoire	
	517	Taille de	397 mm
Unité	1	l'ouverture en	
d'emballage		bas de	
Largeur	16 mm	l'armoire	
Hauteur de	35 mm	Armoire 2	oui
brosse		portes	
Convient pour	Rittal TS 8		
armoire			
Longueur	397 mm		



KDR-BES-U-TS8-1000-0835

N° de cde	58210.0835	Pour largeur	1.000 mm
EAN	4251269316	d'armoire	
	555	Taille de	835 mm
Unité	1	l'ouverture en	
d'emballage		bas de	
Largeur	16 mm	l'armoire	
Hauteur de	35 mm	Armoire 2	non
brosse		portes	
Convient pour	Rittal TS 8		
armoire			
Longueur	835 mm		



KDR-BES-U-TS8-1200

N° de cde	58210.0495	Pour largeur	1.200 mm
EAN	4251269316	d'armoire	
	531	Taille de	495 mm
Unité	1	l'ouverture en	
d'emballage		bas de	
Largeur	16 mm	l'armoire	
Hauteur de	35 mm	Armoire 2	oui
brosse		portes	
Convient pour	Rittal TS 8		
armoire			
Longueur	495 mm		

KDR-BES-U-HW-600 (392/35 mm)

N° de cde	58210.0392
EAN	4251269324
	697
Unité	1
d'emballage	
Longueur	392 mm
Pour largeur	600 mm
d'armoire	
Taille de	392 mm
l'ouverture en	
bas de	
l'armoire	
Hauteur de	35 mm
brosse	

KDR-BES-U-HW-600 (392/50 mm)

N° de cde **58215.0392**
EAN **4251269324**
734
Unité **1**
d'emballage
Longueur **392 mm**
Pour largeur **600 mm**
d'armoire
Taille de **392 mm**
l'ouverture en
bas de
l'armoire
Hauteur de **50 mm**
brosse



KDR-BES-U-HW-600 (592/35 mm)

N° de cde **58210.0592**
EAN **4251269324**
703
Unité **1**
d'emballage
Longueur **592 mm**
Pour largeur **600 mm**
d'armoire
Taille de **592 mm**
l'ouverture en
bas de
l'armoire
Hauteur de **35 mm**
brosse



KDR-BES-U-HW-600 (592/50 mm)



N° de cde **58215.0592**
EAN **4251269324**
741
Unité **1**
d'emballage
Longueur **592 mm**
Pour largeur **600 mm**
d'armoire
Taille de **592 mm**
l'ouverture en
bas de
l'armoire
Hauteur de **50 mm**
brosse

KDR-BES-U-HW-600 (792/35 mm)



N° de cde **58210.0792**
EAN **4251269324**
710
Unité **1**
d'emballage
Longueur **792 mm**
Pour largeur **600 mm**
d'armoire
Taille de **792 mm**
l'ouverture en
bas de
l'armoire
Hauteur de **35 mm**
brosse

KDR-BES-U-HW-600 (792/50 mm)

N° de cde **58215.0792**
EAN **4251269324**
758
Unité **1**
d'emballage
Longueur **792 mm**
Pour largeur **600 mm**
d'armoire
Taille de **792 mm**
l'ouverture en
bas de
l'armoire
Hauteur de **50 mm**
brosse



KDR-BES-U-HW-600 (992/35 mm)

N° de cde **58210.0992**
EAN **4251269324**
727
Unité **1**
d'emballage
Longueur **992 mm**
Pour largeur **600 mm**
d'armoire
Taille de **992 mm**
l'ouverture en
bas de
l'armoire
Hauteur de **35 mm**
brosse



KDR-BES-U-HW-600 (992/50 mm)



N° de cde **58215.0992**
EAN **4251269324**
765
Unité **1**
d'emballage
Longueur **992 mm**
Pour largeur **600 mm**
d'armoire
Taille de **992 mm**
l'ouverture en
bas de
l'armoire
Hauteur de **50 mm**
brosse

KDR-BES-U-SSP-600 (35 mm)



N° de cde **58210.0414** Taille de **414 mm**
EAN **4251269324** l'ouverture en
611 bas de
Unité **1** l'armoire
d'emballage Hauteur de **35 mm**
brosse
Largeur **16 mm**
Convient pour **Schneider**
armoire **Electric**
Spacial SF
Longueur **414 mm**
Pour largeur **600 mm**
d'armoire

KDR-BES-U-SSP-600 (50 mm)

N° de cde	58215.0414	Taille de	414 mm
EAN	4251269324	l'ouverture en	
	659	bas de	
Unité	1	l'armoire	
d'emballage		Hauteur de	50 mm
Largeur	16 mm	brosse	
Convient pour	Schneider		
armoire	Electric		
	Spacial SF		
Longueur	414 mm		
Pour largeur	600 mm		
d'armoire			

**KDR-BES-U-SSP-800 (35 mm)**

N° de cde	58210.0614	Taille de	614 mm
EAN	4251269324	l'ouverture en	
	628	bas de	
Unité	1	l'armoire	
d'emballage		Hauteur de	35 mm
Largeur	16 mm	brosse	
Convient pour	Schneider		
armoire	Electric		
	Spacial SF		
Longueur	614 mm		
Pour largeur	800 mm		
d'armoire			



KDR-BES-U-SSP-800 (50 mm)



N° de cde	58215.0614	Taille de	614 mm
EAN	4251269324	l'ouverture en	
	666	bas de	
Unité	1	l'armoire	
d'emballage		Hauteur de	50 mm
Largeur	16 mm	brosse	
Convient pour	Schneider		
armoire	Electric		
	Spacial SF		
Longueur	614 mm		
Pour largeur	800 mm		
d'armoire			

KDR-BES-U-SSP-1000 (35 mm)



N° de cde	58210.0814	Taille de	814 mm
EAN	4251269324	l'ouverture en	
	635	bas de	
Unité	1	l'armoire	
d'emballage		Hauteur de	35 mm
Largeur	16 mm	brosse	
Convient pour	Schneider		
armoire	Electric		
	Spacial SF		
Longueur	814 mm		
Pour largeur	1.000 mm		
d'armoire			

KDR-BES-U-SSP-1000 (50 mm)

N° de cde	58215.0814	Taille de	814 mm
EAN	4251269324	l'ouverture en	
	673	bas de	
Unité	1	l'armoire	
d'emballage		Hauteur de	50 mm
Largeur	16 mm	brosse	
Convient pour	Schneider		
armoire	Electric		
	Spacial SF		
Longueur	814 mm		
Pour largeur	1.000 mm		
d'armoire			



KDR-BES-U-SSP-1200 (35 mm)

N° de cde	58210.0477	Taille de	477 mm
EAN	4251269324	l'ouverture en	
	642	bas de	
Unité	1	l'armoire	
d'emballage		Hauteur de	35 mm
Largeur	16 mm	brosse	
Convient pour	Schneider		
armoire	Electric		
	Spacial SF		
Longueur	477 mm		
Pour largeur	1.200 mm		
d'armoire			



KDR-BES-U-SSP-1200 (50 mm)



N° de cde **58215.0477** Taille de **477 mm**
EAN **4251269324** l'ouverture en
680 bas de
Unité **1** l'armoire
d'emballage Hauteur de **50 mm**
Largeur **16 mm** brosse
Convient pour **Schneider**
armoire **Electric**
Spacial SF
Longueur **477 mm**
Pour largeur **1.200 mm**
d'armoire

KDR-BES-U-ELDON-600 (35 mm)



N° de cde **58221.0435** Taille de **435 mm**
EAN **4251269325** l'ouverture en
229 bas de
Unité **1** l'armoire
d'emballage Hauteur de **35 mm**
Largeur **16 mm** brosse
Convient pour **nVent Eldon**
armoire **MCD/MCS/M**
KD/MKS
Longueur **435 mm**
Pour largeur **600 mm**
d'armoire

KDR-BES-U-ELDON-600 (50 mm)

N° de cde	58222.0435	Taille de	435 mm
EAN	4251269325	l'ouverture en	
	267	bas de	
Unité	1	l'armoire	
d'emballage		Hauteur de	50 mm
Largeur	16 mm	brosse	
Convient pour	nVent Eldon		
armoire	MCD/MCS/M		
	KD/MKS		
Longueur	435 mm		
Pour largeur	600 mm		
d'armoire			



KDR-BES-U-ELDON-800+1600 (35 mm)

N° de cde	58221.0635	Taille de	635 mm
EAN	4251269325	l'ouverture en	
	236	bas de	
Unité	1	l'armoire	
d'emballage		Hauteur de	35 mm
Largeur	16 mm	brosse	
Convient pour	nVent Eldon		
armoire	MCD/MCS/M		
	KD/MKS		
Longueur	635 mm		
Pour largeur	800 mm		
d'armoire			



KDR-BES-U-ELDON-800+1600 (50 mm)



N° de cde **58222.0635** Taille de **635 mm**
EAN **4251269325** l'ouverture en
274 bas de
Unité **1** l'armoire
d'emballage Hauteur de **50 mm**
Largeur **16 mm** brosse
Convient pour **nVent Eldon**
armoire **MCD/MCS/M**
KD/MKS
Longueur **635 mm**
Pour largeur **800 mm**
d'armoire

KDR-BES-U-ELDON-1000 (35 mm)



N° de cde **58221.0835** Taille de **835 mm**
EAN **4251269325** l'ouverture en
243 bas de
Unité **1** l'armoire
d'emballage Hauteur de **35 mm**
Largeur **16 mm** brosse
Convient pour **nVent Eldon**
armoire **MCD/MCS/M**
KD/MKS
Longueur **835 mm**
Pour largeur **1.000 mm**
d'armoire

KDR-BES-U-ELDON-1000 (50 mm)

N° de cde	58222.0835	Taille de	835 mm
EAN	4251269325	l'ouverture en	
	281	bas de	
Unité	1	l'armoire	
d'emballage		Hauteur de	50 mm
Largeur	16 mm	brosse	
Convient pour	nVent Eldon		
armoire	MCD/MCS/M		
	KD/MKS		
Longueur	835 mm		
Pour largeur	1.000 mm		
d'armoire			



KDR-BES-U-ELDON-1200 (35 mm)

N° de cde	58221.0495	Taille de	495 mm
EAN	4251269325	l'ouverture en	
	250	bas de	
Unité	1	l'armoire	
d'emballage		Hauteur de	35 mm
Largeur	16 mm	brosse	
Convient pour	nVent Eldon		
armoire	MCD/MCS/M		
	KD/MKS		
Longueur	495 mm		
Pour largeur	1.200 mm		
d'armoire			



KDR-BES-U-ELDON-1200 (50 mm)



N° de cde	58222.0495	Taille de	495 mm
EAN	4251269325	l'ouverture en	
	298	bas de	
Unité	1	l'armoire	
d'emballage		Hauteur de	50 mm
Largeur	16 mm	brosse	
Convient pour	nVent Eldon		
armoire	MCD/MCS/M		
	KD/MKS		
Longueur	495 mm		
Pour largeur	1.200 mm		
d'armoire			

KDR-BES-U-ETA-ENUX-600 (35 mm)



N° de cde	58221.0363	Taille de	363 mm
EAN	4251269325	l'ouverture en	
	304	bas de	
Unité	1	l'armoire	
d'emballage		Hauteur de	35 mm
Largeur	16 mm	brosse	
Convient pour	ETA E NUX		
armoire			
Longueur	363 mm		
Pour largeur	600 mm		
d'armoire			

KDR-BES-U-ETA-ENUX-600 (50 mm)

N° de cde	58222.0363	Taille de	363 mm
EAN	4251269325	l'ouverture en	
	342	bas de	
Unité	1	l'armoire	
d'emballage		Hauteur de	50 mm
Largeur	16 mm	brosse	
Convient pour	ETA E NUX		
armoire			
Longueur	363 mm		
Pour largeur	600 mm		
d'armoire			

**KDR-BES-U-ETA-ENUX-800 (35 mm)**

N° de cde	58221.0563	Taille de	563 mm
EAN	4251269325	l'ouverture en	
	311	bas de	
Unité	1	l'armoire	
d'emballage		Hauteur de	35 mm
Largeur	16 mm	brosse	
Convient pour	ETA E NUX		
armoire			
Longueur	563 mm		
Pour largeur	800 mm		
d'armoire			



KDR-BES-U-ETA-ENUX-800 (50 mm)



N° de cde	58222.0563	Taille de	563 mm
EAN	4251269325	l'ouverture en	
	359	bas de	
Unité	1	l'armoire	
d'emballage		Hauteur de	50 mm
Largeur	16 mm	brosse	
Convient pour	ETA E NUX		
armoire			
Longueur	563 mm		
Pour largeur	800 mm		
d'armoire			

KDR-BES-U-ETA-ENUX-1000 (35 mm)



N° de cde	58221.0345	Taille de	345 mm
EAN	4251269325	l'ouverture en	
	328	bas de	
Unité	1	l'armoire	
d'emballage		Hauteur de	35 mm
Largeur	16 mm	brosse	
Convient pour	ETA E NUX		
armoire			
Longueur	345 mm		
Pour largeur	1.000 mm		
d'armoire			

KDR-BES-U-ETA-ENUX-1000 (50 mm)

N° de cde	58222.0345	Taille de	345 mm
EAN	4251269325	l'ouverture en	
	366	bas de	
Unité	1	l'armoire	
d'emballage		Hauteur de	50 mm
Largeur	16 mm	brosse	
Convient pour	ETA E NUX		
armoire			
Longueur	345 mm		
Pour largeur	1.000 mm		
d'armoire			



KDR-BES-U-ETA-ENUX-1200 (35 mm)

N° de cde	58221.0445	Taille de	445 mm
EAN	4251269325	l'ouverture en	
	335	bas de	
Unité	1	l'armoire	
d'emballage		Hauteur de	35 mm
Largeur	16 mm	brosse	
Convient pour	ETA E NUX		
armoire			
Longueur	445 mm		
Pour largeur	1.200 mm		
d'armoire			



KDR-BES-U-ETA-ENUX-1200 (50 mm)



N° de cde **58222.0445** Taille de **445 mm**
EAN **4251269325** l'ouverture en
373 bas de
Unité **1** l'armoire
d'emballage Hauteur de **50 mm**
Largeur **16 mm** brosse
Convient pour **ETA E NUX**
armoire
Longueur **445 mm**
Pour largeur **1.200 mm**
d'armoire

KDR-BES-U-HG2-600



N° de cde **58210.0362** Taille de **362 mm**
EAN **4251269318** l'ouverture en
207 bas de
Unité **1** l'armoire
d'emballage
Hauteur de **35 mm**
brosse
Convient pour **nVent**
armoire **Hoffman**
PROLINE G2
Longueur **362 mm**
Pour largeur **600 mm**
d'armoire

KDR-BES-U-HG2-800

N° de cde	58210.0562	Taille de	562 mm
EAN	4251269318	l'ouverture en	
	214	bas de	
Unité	1	l'armoire	
d'emballage			
Hauteur de	35 mm		
brosse			
Convient pour	nVent		
armoire	Hoffman		
	PROLINE G2		
Longueur	562 mm		
Pour largeur	800 mm		
d'armoire			



KDR-BES-U-HG2-1000

N° de cde	58210.0762	Taille de	762 mm
EAN	4251269318	l'ouverture en	
	221	bas de	
Unité	1	l'armoire	
d'emballage			
Hauteur de	35 mm		
brosse			
Convient pour	nVent		
armoire	Hoffman		
	PROLINE G2		
Longueur	762 mm		
Pour largeur	1.000 mm		
d'armoire			



N° de cde **99152**
EAN **4251269318**
238
Unité **1**
d'emballage
Longueur **100.000 mm**
Pour diamètres **0 x 1 - 2 mm**
de câble



icotek[®]
smart cable management